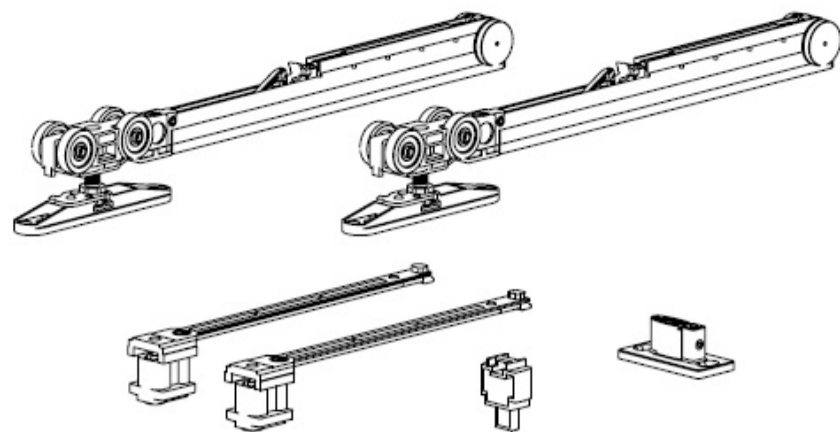
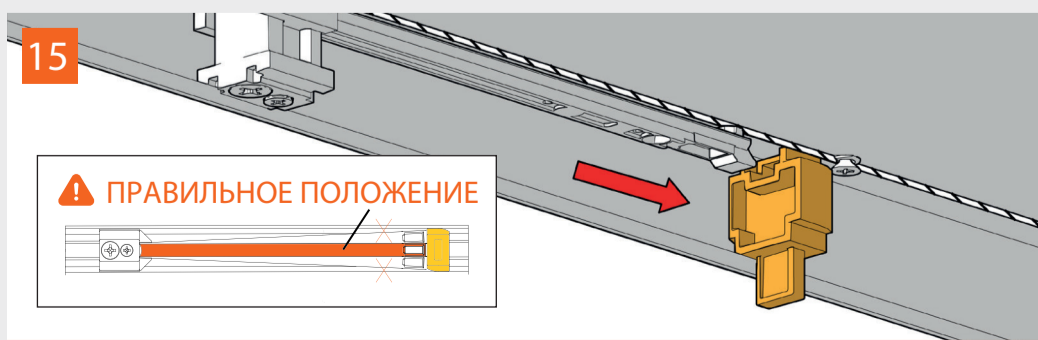
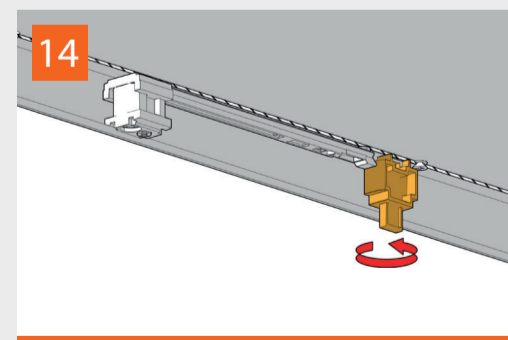
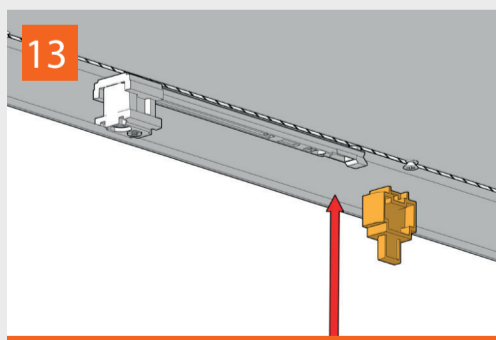
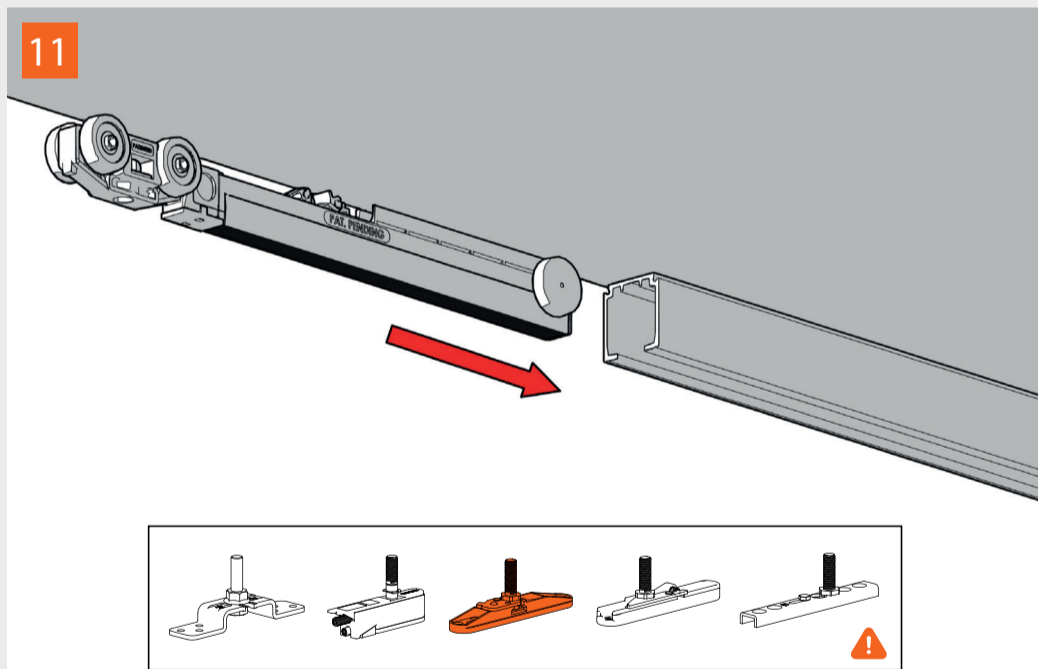
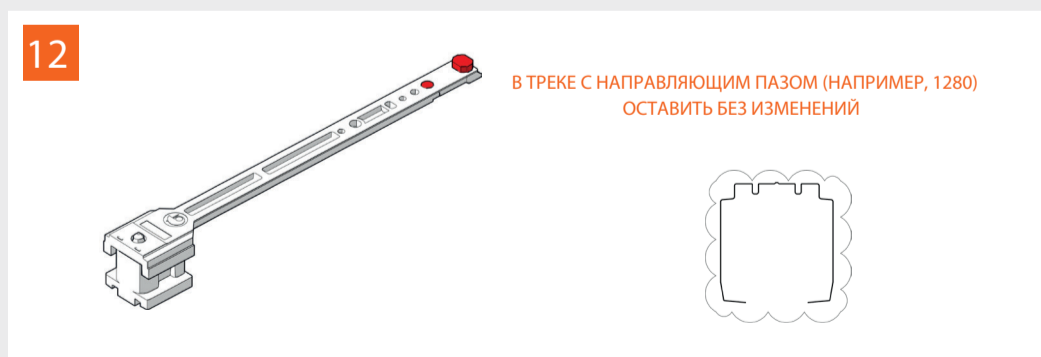
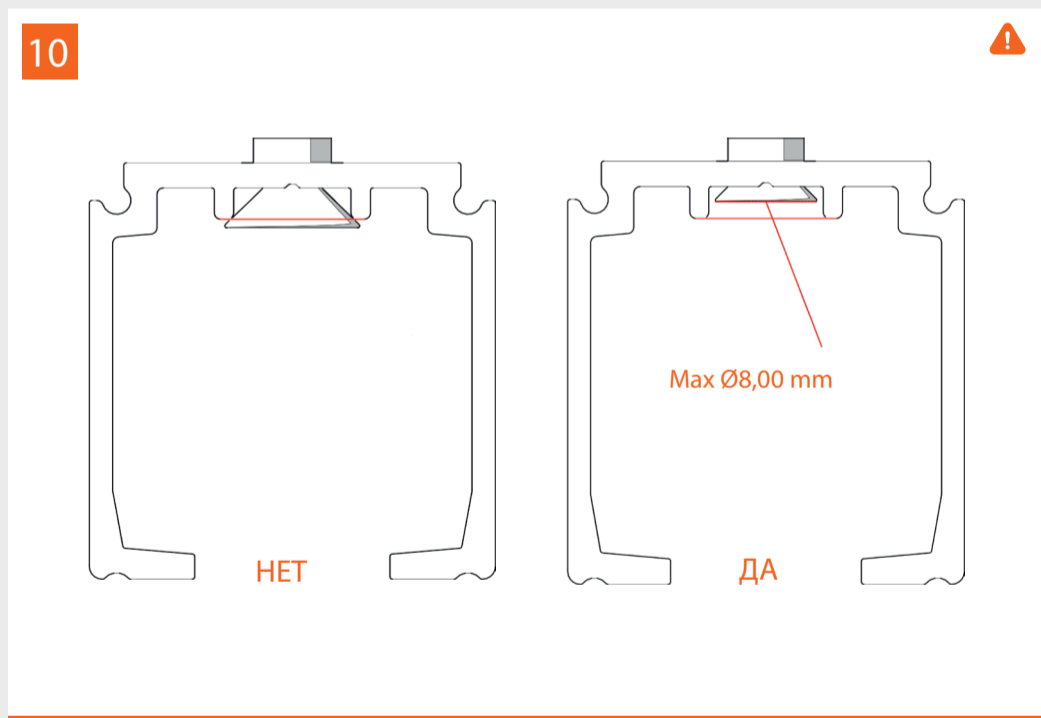


Для паза в двери рекомендуется использовать **TRACK-B 13x13x13 1M**



SLIDING SET 3 40KG NEW

Система с двумя доводчиками SLIDING предназначена для раздвижных межкомнатных деревянных дверей. Минимальный зазор между дверью и направляющим профилем (до 9мм) благодаря патентованной конструкции монтажных пластин CLIP-ON. Возможна регулировка по высоте (зазор до пола).

Технические характеристики дверного полотна:

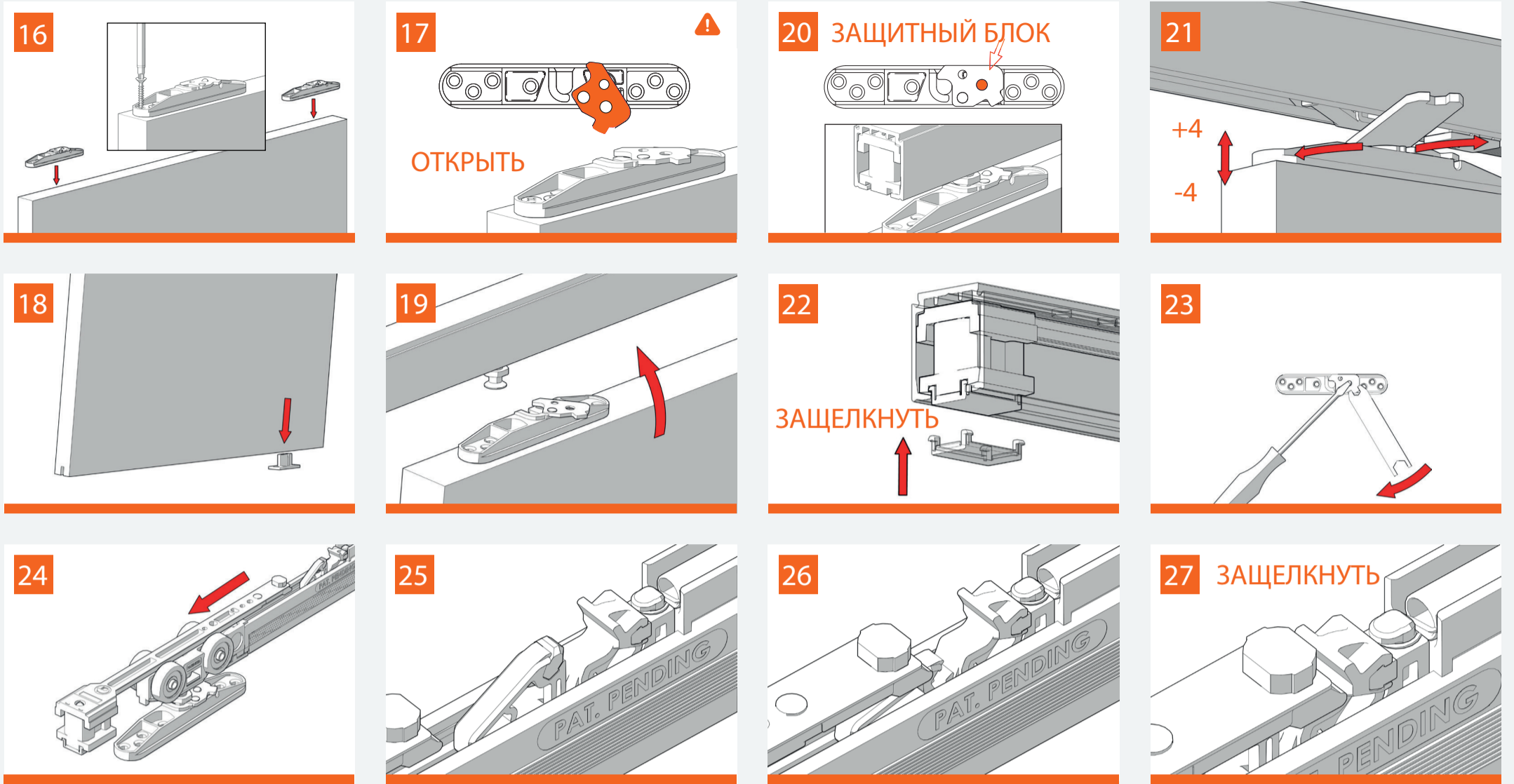
Вес: 30-50 кг

Толщина: 30-60 мм

Ширина: 740-1100 с профилем 2м, 1100-1600 с профилем 3м*

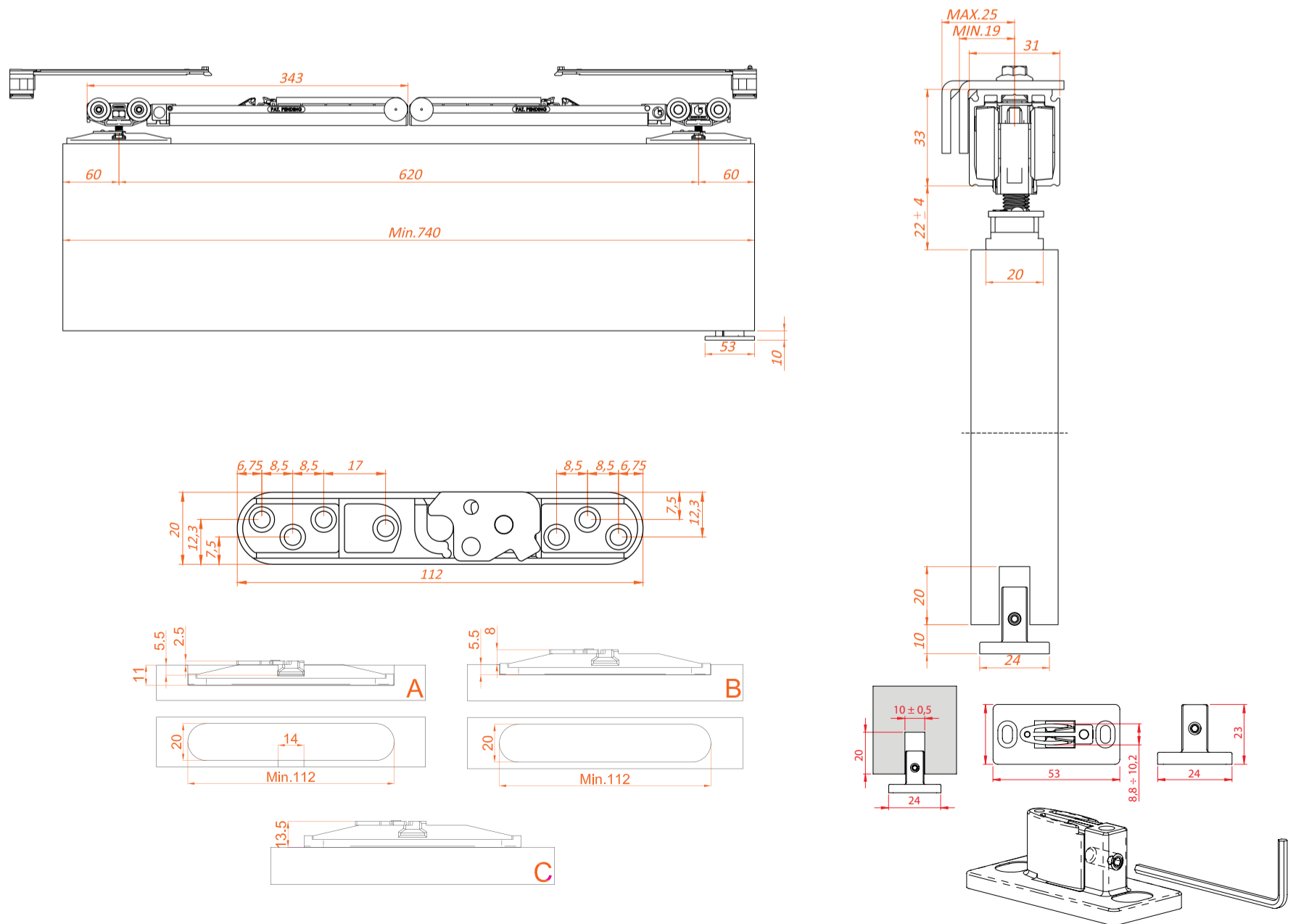
До 200 тысяч циклов открывания/закрывания.

*Для корректной работы раздвижной системы высота двери должна составлять не более трех значений ширины двери, например для двери шириной 740мм высота не более 2100мм, а при ширине 800мм - высота не более 2400мм.



ПЕРВЫЙ РАЗ ПОСЛЕ УСТАНОВКИ НЕОБХОДИМО МЕДЛЕННО ПРОИЗВЕСТИ АВТОМАТИЧЕСКОЕ ЗАКРЫВАНИЕ ДВЕРИ

30кг-50кг



Регулировка ширины флажка внутри паза